

# LEHKÝ SILNIČNÍ OBRUBNÍK

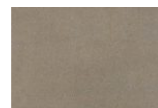


## TECHNICKÉ ÚDAJE

Hmotnost palety (kg)	1240*
Počet kusů na paletě	20

## VZORNÍK BAREV

### POVRCH STANDARDNÍ

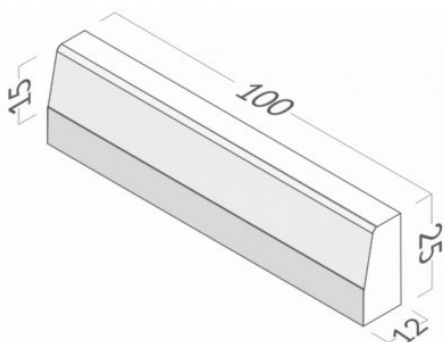


šedá



Podívejte se na tento produkt online na smartphonu

Silniční obrubník **12x25x100 cm** je oblíbený a nezastupitelný prvek pro oddělení a zabezpečení asfaltových vozovek, dlážděných chodníků a sídlištních parkovišť. Obrubníky společnosti **BRUK** jsou už po léta součástí veřejného prostoru.



## APLIKACE

Lemování příjezdových cest, parkovišť, silnic, oddělení silnic od chodníků.

## UŽITEČNÁ DOPORUČENÍ

Pokládka v souladu s dobrou stavební praxí. Nepokládejte naležato. Šířka spáry 5-10 mm, pokládka na betonový pás.

## SPECIÁLNÍ FUNKCE

Kvádrový obrubník, jednostranně zkosený se zaoblenou hranou. Vzor se skládá z jednoho kamene.

\* Z technologických důvodů se může měnit váha palety.

