

# SKOSENÝ OBRUBNÍK 15×22-30×100 CM

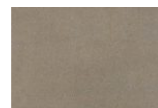


## TECHNICKÉ ÚDAJE

Hmotnost palety (kg)	1400*
Počet kusů na paletě	16

## VZORNÍK BAREV

### POVRCH STANDARDNÍ

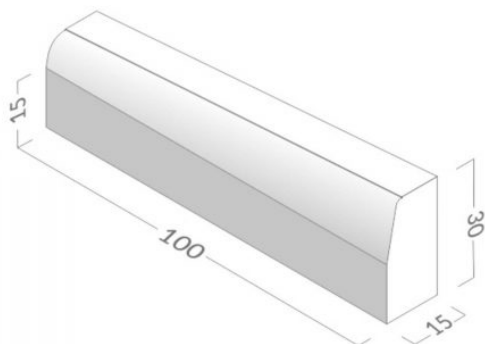


šedá

Podívejte se na tento  
produkt  
online  
na smartphonu



Skosený obrubník 15 x 22 až 30 x 100 cm slouží k plynulému přechodu mezi silničním a nájezdovým obrubníkem. Nejčastěji se používá u vjezdů, které přecházejí kolmo přes chodník.



## APLIKACE

Snížení výšky obrubníku pro vjezd nebo přechod pro chodce.

## UŽITEČNÁ DOPORUČENÍ

Pokládka v souladu s dobrou stavební praxí. Nepoužívejte ve vjezdech, nepokládejte naležato. Šířka spáry 5-10 mm, pokládka na betonový pás.

## SPECIÁLNÍ FUNKCE

Kvádrový obrubník, jednostranně zkosený se zaoblenou hranou. Obrubník má dvojitou výšku, na jedné straně prvku přizpůsobenou k nájezdovému obrubníku a z druhé strany k silničnímu obrubníku. Distanční výstupek umístěný na jednom boku. Vzor se skládá z jednoho kamene.

\* Z technologických důvodů se může měnit váha palety

