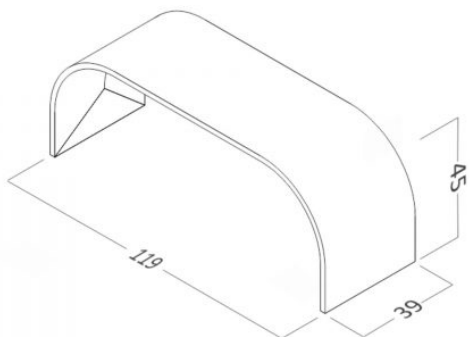


LAVIČKA SLIM



Lavička Slim je moderní sedací prvek z architektonického betonu, jehož tloušťka je **pouhé 2 cm!** Její **zaoblený** a jednoduchý tvar ji předurčuje k **univerzálnímu použití**. Betonová lavička se skvěle hodí do **soukromého prostoru** – do interiéru domácnosti, na terasy, do zahrad, a stejně tak se může stát originálním betonovým objektem ve **veřejném prostoru**, např. na koupalištích, v posilovnách, parcích, náměstích.



APLIKACE

Výrobek lze používat v interiéru i exteriéru. Používejte jako sedadlo.

UŽITEČNÁ DOPORUČENÍ

Nepřekračujte výše uvedenou maximální zátěž, neskákejte po výrobku, nenarážejte do něj ostrými předměty. Objekt musíte umístit na rovné ploše.

SPECIÁLNÍ FUNKCE

100% ruční výroba. Minimální třída betonu: C 30/37. Beton se saténovým povrchem.

TECHNICKÉ ÚDAJE

Hmotnost (kg/ks)	55
Maximální zátěž [kg]	350
Tloušťka stěny výrobků (cm)	2-4

VZORNÍK BAREV

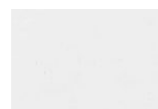
ARCHITEKTONICKÝ BETON - POVRCH NATURAL



carbon natural

concrete natural

steel natural



white natural



Podívejte se na tento produkt online na smartphonu



